



THORENS

TD 115 Mk II
BEDIENUNGSANLEITUNG
MODE D'EMPLOI
INSTRUCTION MANUAL

THORENS

WARNING:
TO PREVENT FIRE OR SHOCK HAZARD,
DO NOT EXPOSE THIS APPLIANCE
TO RAIN OR MOISTURE.

THORENS-FRANZ AG
CH-5430 WETTINGEN
SWITZERLAND

| | | |
|-------|---|----|
| I. | Einleitung | 2 |
| II. | Auspacken | 4 |
| III. | Zusammenbau | 6 |
| IV. | Montage und Einstellen des Tonabnehmersystems | 12 |
| V. | Elektrische Anschlüsse | 18 |
| VI. | Bedienung | 20 |
| VII. | Wartung | 24 |
| VIII. | Thorens Garantie | 28 |
| IX. | Technische Daten | 30 |

THORENS

TD 115 Mk II BEDIENUNGSANLEITUNG MODE D'EMPLOI INSTRUCTION MANUAL

| | | | | | |
|-------|----------------------------------|----|-------|--|----|
| I. | Introduction | 3 | I. | Introduction | 3 |
| II. | Déballage | 5 | II. | Unpacking | 5 |
| III. | Assemblage | 7 | III. | Assembling | 7 |
| IV. | Montage et réglage de la cellule | 13 | IV. | Mounting and adjustment of the pick up cartridge | 13 |
| V. | Connexions électriques | 19 | V. | Electrical connections | 19 |
| VI. | Mode d'emploi | 21 | VI. | Operation | 21 |
| VII. | Entretien | 25 | VII. | Maintenance | 25 |
| VIII. | Garantie d'usine | 29 | VIII. | Thorens factory warranty | 29 |
| IX. | Données techniques | 31 | IX. | Technical specifications | 31 |

I. EINLEITUNG

Der THORENS TD 115 Mk II ist ein halbautomatischer Hi-Fi-Plattenspieler, der in allen Punkten den letzten Stand der THORENS-Plattenspieler Entwicklung darstellt.

Er enthält die neu entwickelte "ortho-inertiale" Aufhängung für das Schwingchassis und den verbesserten Isotrack Tonarm mit Edelsteinlagern. Die federnd geführten Lager können in alle Richtungen nachgeben und verhindern damit Beschädigungen durch externe Kräfte.

Auf keinen Fall soll versucht werden, die Lagerschrauben fester anzuziehen!

Ausserdem besitzt der TD 115 Mk II eine reibungsfreie, vollelektronische Endabschaltung mit Anheben des Tonarmes, die unabhängig von Schneidtoleranzen der Schallplatte nur auf die laterale Beschleunigung des Tonarmes in der Auslaufrille anspricht.

Der TD 115 Mk II ist sehr einfach in der Bedienung. Wir empfehlen Ihnen dennoch zuerst diese Anleitung zu lesen, um mögliche Beschädigungen des Gerätes und Ihrer wertvollen Schallplatten zu verhindern.

Nachfolgend finden Sie alle Angaben, um die Vorzüge dieses hochwertigen Qualitätsplattenspielers voll auszunützen.

I. INTRODUCTION

La table de lecture de disques THORENS TD 115 MK II représente l'aboutissement des techniques de construction les plus avancées des services de recherche THORENS.

Elle est équipée de la toute nouvelle suspension "ortho-inertie" comme aussi du nouveau bras de lecture ISOTRACK TP 30 avec paliers à pierres d'horlogerie protégés contre les chocs. Ces paliers sont montés sur ressort et présentent une certaine flexibilité, dans toutes les directions, prévenant ainsi toute possibilité d'endommagement du bras de lecture par des forces extérieures.

N'essayer en aucun cas de serrer davantage les vis des paliers du bras de lecture.

La table de lecture de disques TD 115 Mk II est, en outre, pourvue d'un dispositif électronique d'arrêt automatique et de relèvement du bras lecteur en fin d'audition. Cet arrêt automatique à vitesse fonctionne sans aucune friction et, par conséquent, sans altérer en quoi que ce soit la qualité traditionnelle des tables de lecture THORENS. Il permet aussi la lecture sans problème des plages situées le plus au centre des disques.

L'utilisation de la TD 115 Mk II est d'une grande simplicité. Toutefois, nous vous recommandons de prendre premièrement connaissance du contenu de ce livret afin de prévenir toute erreur pouvant occasionner quelque dommage à l'appareil ou à vos précieux disques.

Vous trouverez dans ce livret tous les renseignements vous permettant de tirer pleinement parti des performances exceptionnelles de cette table de lecture de haute qualité.

I. INTRODUCTION

The THORENS TD 115 Mk II is a semi-automatic turntable that represents the advanced "state of the art" design of THORENS turntables.

It incorporates the newly developed "ortho-inertial" suspension system for the floating chassis and the improved Isotrack-tone arm with fully shock-protected jewel bearings. The spring suspended bearings flex in all directions and so prevent any possible damage to the arm from external forces.

Do not attempt to tighten the tone arm bearing screws!

The TD 115 is further fitted with a velocity sensing electronic shut off commanding the motor to stop and the tone arm to raise. The precision associated with THORENS turntables is further emphasized here, since the activation of the auto-stop process is not position dependent, but fully electronic and friction-free.

The TD 115 Mk II is very simple to operate, but to ensure proper set-up and to prevent possible damage to the unit and to your valuable records, we recommend that you first read this manual.

In it you will find all information necessary to take full advantage of the outstanding features of this highest quality turntable.

II. AUSPACKEN

Karton öffnen und das Oberteil der Styroporverpackung herausnehmen. Es enthält die Staubschutzhaube TX 110, das Haubenhinterteil, das Netzkabel und die graue Schachtel mit dem Tonarm-Endrohr TP 70, Montagekleinteile, Einstellehre und Spiegel. Diese Teile werden vorläufig nicht gebraucht.

Plattenspieler mit beiden Händen an der Zarge fassen und aus dem Styroporunterteil nehmen.

Der Tonarm darf nicht als Griff verwendet werden.

Wellkartonstreifen zwischen Chassis und Zarge entfernen und für einen späteren Versand zusammen mit der Verpackung aufbewahren.

Der Unterteil enthält den äusseren Plattenteller mit der Gummimatte, den Mitteleinsatz und das Tonarmgegengewicht.

II. DEBALLAGE

Après avoir ouvert le carton extérieur, retirer la cale de carton de trouvant sous les deux battants du couvercle. Enlever la partie supérieure de l'emballage Styropor dans laquelle se trouvent: le câble d'alimentation, le couvercle anti-poussière TX 110, la paroi arrière transparente, la boîte contenant la section de bras porte-cellule TP 70, le sachet d'accessoires, la jauge et le miroir. Retirer ces accessoires de leur logement et les mettre de côté pour leur montage ultérieur.

Extraire la table de lecture de la partie inférieure de l'emballage Styropor

sans toucher le bras lecteur.

Retirer les cales de carton se trouvant entre le socle et le châssis suspendu et les conserver avec l'emballage pour un éventuel transport ultérieur.

Le plateau extérieur avec sa nappe caoutchouc et le centre amovible, ainsi que le contre-poids du bras lecteur, sont logés dans la partie inférieure de l'emballage Styropor.

II. UNPACKING

Open the corrugated cardboard box and remove the top styrofoam packing. It contains the dust cover TX 110, the rear cover, the power cord and the grey box enclosing the TP 70 cartridge wand, cartridge mounting hardware, alignment gauge and mirror. For the moment, these parts may be put aside.

Remove the unit from the bottom styrofoam packing by grasping the base with both hands.

Do not use the tone arm as a handle!

Remove the cardboard strips wedged between the chassis and base. Retain them together with the packing material for use if future shipment is necessary.

The bottom styrofoam packing contains the outer turntable platter with rubber mat, the center-adaptor and the tone arm counterweight.

III. ZUSAMMENBAU

1. Führen Sie den Gummiriemen, der um ein vorzeitiges Ausweiten zu verhindern, nur um den inneren Plattenteller gelegt ist, noch zusätzlich um die Antriebsscheibe am Motor. Drehen Sie mehrmals den Teller, bis der Riemen frei läuft. Setzen Sie den Plattenteller und anschliessend die Gummimatte auf.
2. Der Isotrack Tonarm TP 30 besteht aus der Lagereinheit und dem Tonarm-Endrohr TP 70. Das Tonarm-Endrohr mit montiertem Tonabnehmer System wird in die Lagereinheit gesteckt und mit der Überwurfmutter festgezogen. Sollte noch kein System vorhanden sein, so kann jedes mit dem üblichen 1/2" Lochabstand gemäss Abschnitt IV montiert werden.

Gegengewicht zusammen mit Führungsrohr auf die Lagereinheit stecken und Schraube mit einer Münze festziehen. Der Tonarm kann nun wie folgt ausbalanciert werden (dabei zuerst Nadelschutz entfernen):

Schiebetaste ② in Stellung "M" bringen und Tonarmlift absenken (Taste ③ in Stellung ▼). Tonarm soweit führen, bis er zwischen Armraste und Teller frei spielen kann.

III. ASSEMBLAGE

1. Pour éviter une distension prématurée, la courroie caoutchouc n'est disposée qu'autour du plateau intérieur. Il faut encore la faire passer, sans la tordre, autour de la poulie du moteur. Faire tourner l'ensemble à la main jusqu'à ce que la courroie prenne sa position de jeu. Poser ensuite le plateau extérieur sur la plateau intérieur, puis la nappe caoutchouc.
2. Introduire la section de bras porte-cellule TP 70, avec sa cellule, dans le raccord de l'ensemble paliers et verrouiller au moyen du collier. Si l'appareil a été livré sans cellule, il faut procéder au montage de la cellule de votre choix selon les instructions données au chapitre IV

Mettre en place le contre-poids avec son tube de guidage et sa vis de serrage dans le créneau situé à l'arrière de l'étrier de l'ensemble paliers; serrer la vis de fixation au moyen d'une pièce de monnaie.

Procéder ensuite à l'équilibrage du bras lecteur muni de sa cellule après avoir enlevé la protection de la pointe de lecture): abaisser le dispositif de commande du bras – touche ② en position "M" (à gauche) et touche ③ en position ▼ (également à gauche). – Amener le bras lecteur entre sa position de repos et le bord du plateau.

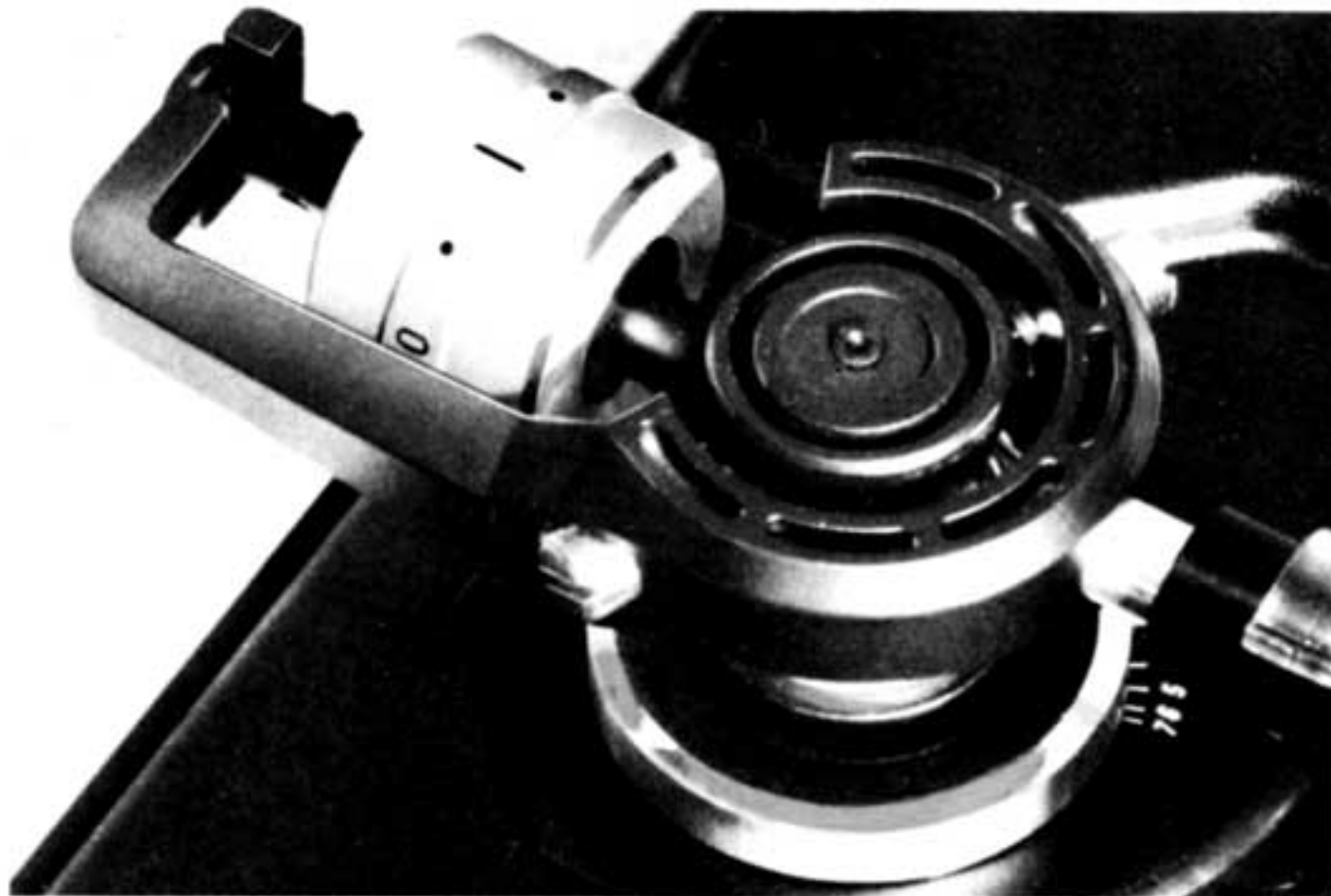
III. ASSEMBLING

1. In order to prevent a premature stretching, the drive belt lies around the inner turntable only; it still has to be looped around the motor pulley (do not twist the belt). Turn platter several times until belt runs straight. Center the outer turntable platter on the inner one and set the rubber mat in place.
2. The TP 30 Isotrack-tone arm consists of the bearing assembly and the TP 70 cartridge wand. The cartridge wand with pick-up cartridge is plugged into the bearing assembly and secured by tightening the collar. If a cartridge is not already fitted, any system with 1/2" mounting standard may be installed according to the instructions given in section IV.

Attach counterweight with guide bar to the rear of the bearing assembly and tighten screw using a coin.

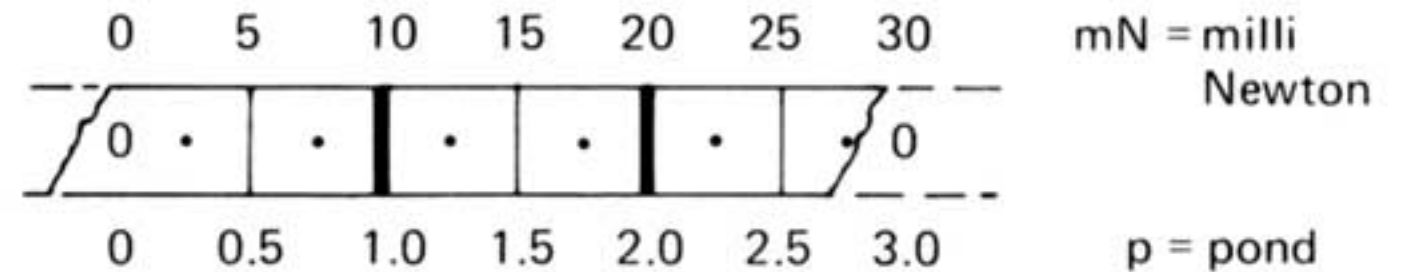
The tone arm must now be balanced with the chosen cartridge (having first removed the stylus protector), as follows:
Lower the tone arm lift by sliding bar ② to position "M" (left) and bar ③ to position ▼ (left). Position the arm so that the stylus tip is between the arm rest and the turntable platter.

Bild/Figure 1



Gegengewicht solange drehen, bis Diamantnadel in Höhe der Platte frei schwebt. *) Den Arm wieder in die Stütze einrasten und Einstellring des Gegengewichtes solange drehen, bis sich die "0" mit der Bügelkante der Lagereinheit deckt. Dabei nur den Ring drehen und nicht auch das Gewicht.

Nun kann die gewünschte Auflagekraft durch Drehen des Gewichtes (mit Ring) entsprechend dieser Skizze eingestellt werden:



Beispiel:

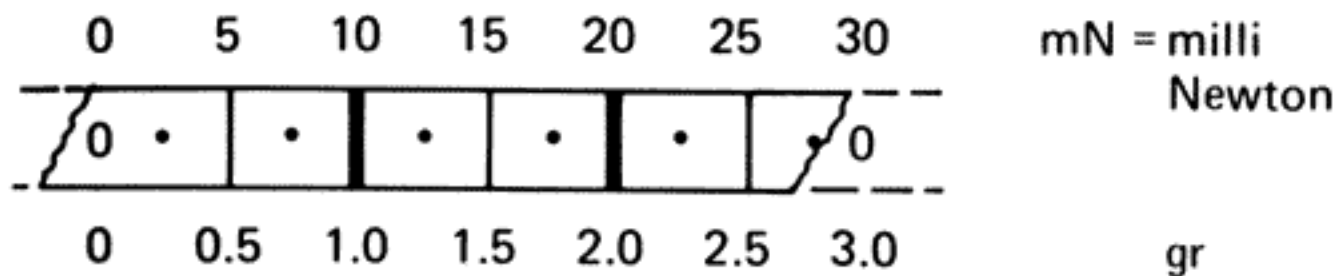
Deckt sich die erste starkausgezogene Linie mit der Kante, ist die Auflagekraft 10 mN (1 pond).

**) Anmerkung*

Kann der Tonarm nicht ausbalanciert werden (infolge speziell schwerem System), muss das Gegengewicht mit unsymmetrischer Gewichtsverteilung umgekehrt montiert werden.

Faire tourner le contre-poids jusqu'à ce que le bras lecteur reste en position d'équilibre, la pointe de lecture à la hauteur de la surface du disque.*) Remettre le bras lecteur sur son support et l'immobiliser au moyen de la bride. Faire tourner la bague de réglage sur le contre-poids jusqu'à ce que l'indication 0 se trouve en regard de l'arête supérieure de l'étrier, en prenant garde de ne pas déplacer le contre-poids lui-même au cours de cette opération.

Pour appliquer la force d'appui choisie, faire tourner le contre-poids (avec sa bague de réglage) dans le sens des aiguilles d'une montre. L'échelle de la bague de réglage correspond aux valeurs suivantes:



Exemple:

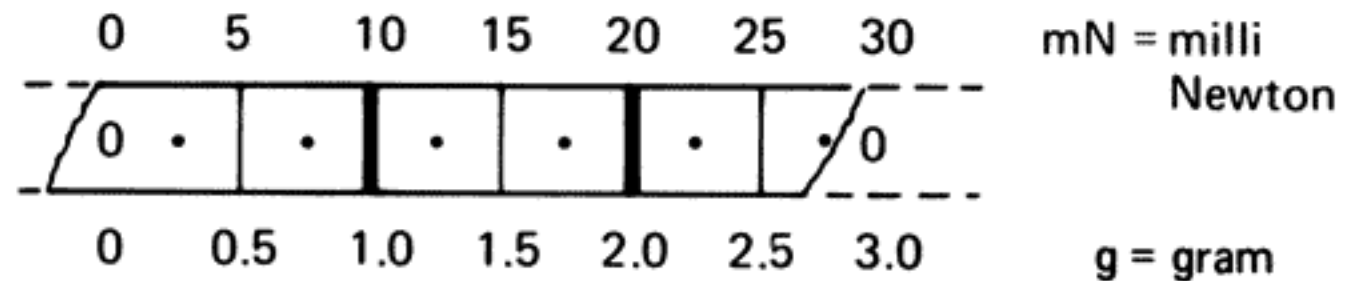
Lorsque le premier trait fort est en regard de l'arête supérieure de l'étrier, la force d'appui est donc de 10 mN ou 1 gr.

***) Remarque**

S'il se révèle impossible d'amener le bras lecteur en position d'équilibre au moyen du contre-poids, il faut alors *inverser* ce dernier sur son tube de guidage. En effet, la répartition de la masse à l'intérieur du contre-poids est asymétrique, ce qui permet d'équilibrer des cellules de poids très différents.

Turn the counterweight until the stylus hovers at record playing level *). Bring the arm back to the rest and turn the dial of the counterweight until the "0" lines up with the edge of the bow. Be careful only to turn the dial and not the weight.

The desired stylus force can now be set by turning the counterweight (and dial) according to the following illustration:



Example:

When the first heavy line is opposite the edge, the stylus force is 10 mN (1 pond).

***) Remark:**

If the tone arm cannot be balanced (because of an extra heavy cartridge), the counterweight which has an asymmetrical weight distribution must be mounted reversed.

Bild/Figure 2



3. Antiskatingkraft Einstellung.

Der glanzpolierte Ring mit Skala am Fuss des Tonarmlagers erlaubt die Antiskatingkraft genau einzustellen. Abhängig von Auflagekraft und Diamantschliff kann die korrekte Einstellung in dieser Tabelle abgelesen werden:

| | | | | | | | | | |
|-------------------|-----|----|-----|-----|------|-----|-----|-----|---|
| Auflagekraft | (p) | .5 | .75 | 1.0 | 1.25 | 1.5 | 2.0 | 2.5 | 3 |
| Skala-einstellung | ● | 1 | 2 | 4 | 4.5 | 5 | 6 | 7 | |
| | ● | | 1 | 2 | 3 | 4 | 5 | 5.5 | 6 |

Für Diamanten mit Spezialschliff für erweiterte Kontaktfläche soll die Einstellung für elliptische Nadeln verwendet werden.

Wichtige Anmerkung:

Die Antiskatingeinstellung ist für modulierte Schallrillen ausgelegt. Testverfahren, die mittels glatten Platten (Glas etc.) arbeiten, führen zu falschen Ergebnissen.

4. Einsetzen der Staubschutzhaube.

Das Haubenhinterteil wird zuerst auf der einen Seite in die zwei Kerben und dann durch leichtes Biegen auf der anderen Seite eingesteckt. Die Staubschutzhaube wird in der geöffneten Stellung eingeschoben und ganz nach hinten gedrückt. Im geschlossenen Zustand muss sie mit der Zarge allseits bündig sein. Die Haube sollte in jeder Stellung grösser als 10° stehen bleiben. Gegebenenfalls kann die Federspannung der Scharniere mittels der Rändelschrauben in den hinteren Ecken eingestellt werden.

3. Réglage du dispositif de compensation de la force centripète (anti-skating). Pour ce réglage utiliser la bague avec échelle numérique située à la base de l'ensemble-paliers. La position correcte de la bague de réglage est donnée par la table suivante, en fonction du type de la pointe de lecture et de la force d'appui choisie:

| Force d'appui | gr | .5 | .75 | 1.0 | 1.25 | 1.5 | 2.0 | 2.5 | 3 |
|--------------------------------|----|----|-----|-----|------|-----|-----|-----|---|
| Réglage pour pointe de lecture | ● | 1 | 2 | 4 | 4.5 | 5 | 6 | 7 | |
| | ● | | 1 | 2 | 3 | 4 | 5 | 5.5 | 6 |

Pour les pointes diamant à taille spéciale assurant une plus grande surface de contact dans le sillon, il faut utiliser le même réglage que pour les pointes elliptiques.

Attention:

L'échelle de réglage a été jaugée pour une compensation optimale de la force centripète dans des sillons modulés, c'est-à-dire sous condition de jeu. Des méthodes simplifiées telles que le réglage de l'anti-skating au moyen de disques sans sillon donnent des valeurs erronées!

4. Montage du couvercle anti-poussière.

Mettre en place la paroi arrière transparente entre les joues des charnières en introduisant d'abord un côté dans les deux encoches, puis l'autre, en exerçant une légère flexion vers l'arrière. Introduire le couvercle anti-poussière dans les charnières et le fixer par une légère pression. Le couvercle doit rester dans la position qui lui est donnée à partir d'une ouverture de 10° env. Si nécessaire, régler la tension des ressorts de charnières au moyen de l'écrou moleté situé à la base de chacune des charnières.

3. Antiskating Adjustment.

The polished ring with numbered scale at the base of the tone arm allows exact setting of the antiskating force. Depending on the stylus shape and tracking force, the correct position is as follows:

| Stylus force | (g) | .5 | .75 | 1.0 | 1.25 | 1.5 | 2.0 | 2.5 | 3 |
|---------------|-----|----|-----|-----|------|-----|-----|-----|---|
| Scale setting | ● | 1 | 2 | 4 | 4.5 | 5 | 6 | 7 | |
| | ● | | 1 | 2 | 3 | 4 | 5 | 5.5 | 6 |

For specially cut diamonds with larger contact area, the setting for elliptical styli is employed.

Important note:

The antiskating scale is calibrated for modulated record grooves. Test methods using blank records will lead to incorrect results.

4. Installation of the dust cover.

Insert the dust cover rear piece into the hinge assembly by snapping it into the two notches first on one side and then by slightly bending it into the ones on the other side. The dust cover slips into the hinges in a half way open position. Push it all the way backwards until, when closed, it is flush with the base. The cover should remain stationary in any position greater than approx. 10° open. If necessary, the tension of the springs may be readjusted by means of the knurled screws in the rear corners.

IV. MONTAGE UND JUSTIERUNG DES TONABNEHMERSYSTEMS

Die Konstruktion des Tonarm-Endrohrs TP 70 ergibt eine geringe Tonarm-Masseträgheit und dient auch einer leichten Handhabung bei wechselweiser Benutzung verschiedener Tonabnehmer. Hierzu ist die zweiteilige Kasette, in welcher die Abtasteinheit geliefert wird, als sichere Ablage gedacht.

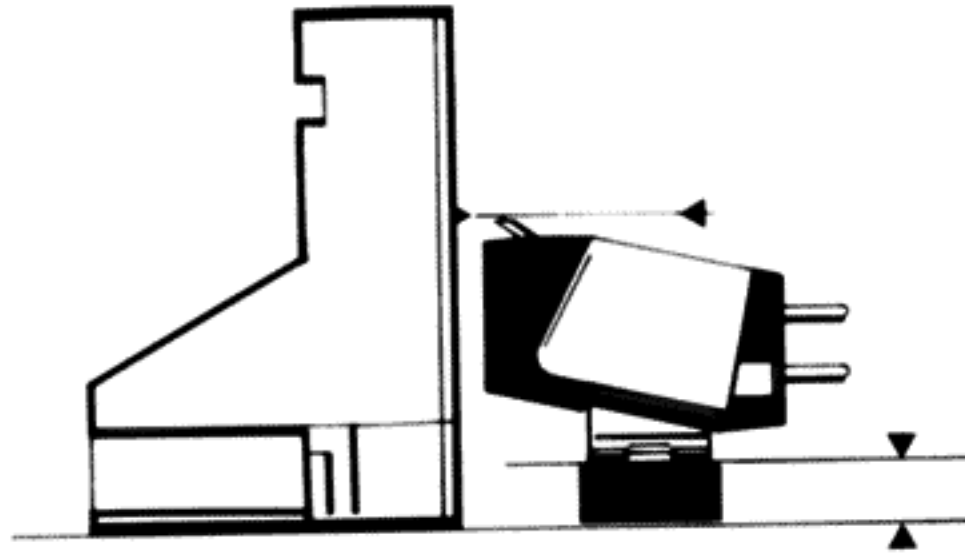
Falls das Tonabnehmersystem nicht bereits vormontiert geliefert wurde, erfolgt die Montage nach folgender Anleitung:

1. Der Tonabnehmer wird, wie in Bild 3 gezeigt, der durchsichtigen Montagelehre gegenüber gestellt.
2. Die Nadelspitze soll mit den Peilmarken an der Vorderseite der Montagelehre verglichen, und durch Wahl des entsprechenden Distanzplättchens C zur Übereinstimmung gebracht werden. Es stehen 5 Distanzplättchen C mit 1.0, 1.5, 2.0, 2.5 und 3.0 (mm) zur Verfügung.
3. Wie in der folgenden Aufstellung beschrieben wird, erfüllen die Plättchen A und B auch andere Funktionen. Die in Bild 4 dargestellte Stapelfolge ist daher genau einzuhalten.

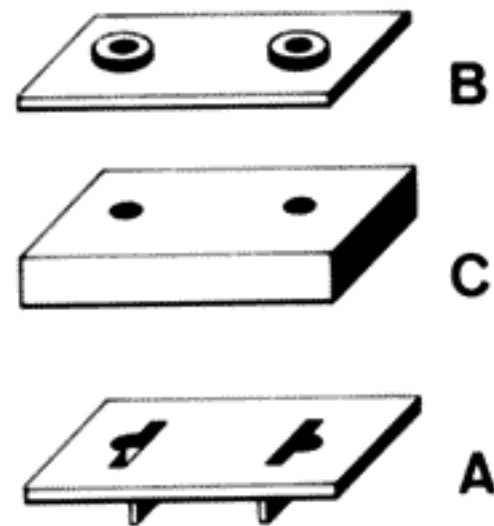
Das Distanzplättchen A ist durch die kleinen Stege neben jedem Durchgangsloch gekennzeichnet. Die Stege passen in die Schlitze des Tonkopfes hinein, um ein Verdrehen zu verhindern.

Dieses Plättchen A muss daher immer verwendet werden.

Bild/Figure 3



Bild/Figure 4



IV. MONTAGE ET REGLAGE DE LA CELLULE

La section de bras tubulaire porte-cellule TP 70 a été construite de manière à réduire au minimum la masse effective tout en maintenant l'avantage de l'interchangeabilité qui permet l'utilisation de plusieurs cellules sur une même table de lecture. Lorsqu'il n'est pas utilisé, le bras porte-cellule peut être conservé bien à l'abri dans la boîte à charnière dans laquelle il est livré.

Lorsque la cellule choisie n'est pas déjà montée sur le bras porte-cellule, elle doit être installée selon les instructions suivantes:

1. Poser la cellule face à la jauge de montage transparente selon figure 3.
2. Comparer la position de la pointe de lecture à celle des repères sur la face avant de la jauge et, par le choix d'une plaquette d'espacement C appropriée, l'amener à la bonne hauteur. Cinq plaquettes d'espacement C sont à disposition avec les valeurs de 1.0, 1.5, 2.0, 2.5 et 3.0 (mm).
3. Comme indiqué ci-après, les plaquettes A et B remplissent encore d'autres fonctions; il faut donc respecter le schéma d'assemblage décrit sur la figure 4.

La plaquette d'espacement A peut être identifiée grâce aux deux barrettes à proximité des trous de montage. Ces deux barrettes doivent s'engager dans les ouvertures pratiquées dans le porte-cellule afin de prévenir toute erreur d'alignement.

C'est la raison pour laquelle cette plaquette d'espacement A doit toujours être utilisée.

IV. MOUNTING AND ADJUSTMENT OF THE PICK-UP CARTRIDGE

The TP 70 cartridge wand has been designed for low effective mass and for functional convenience in interchangeable use of more than one pick-up cartridge with the turntable. It may be kept safely in the hinged storage case when not in use.

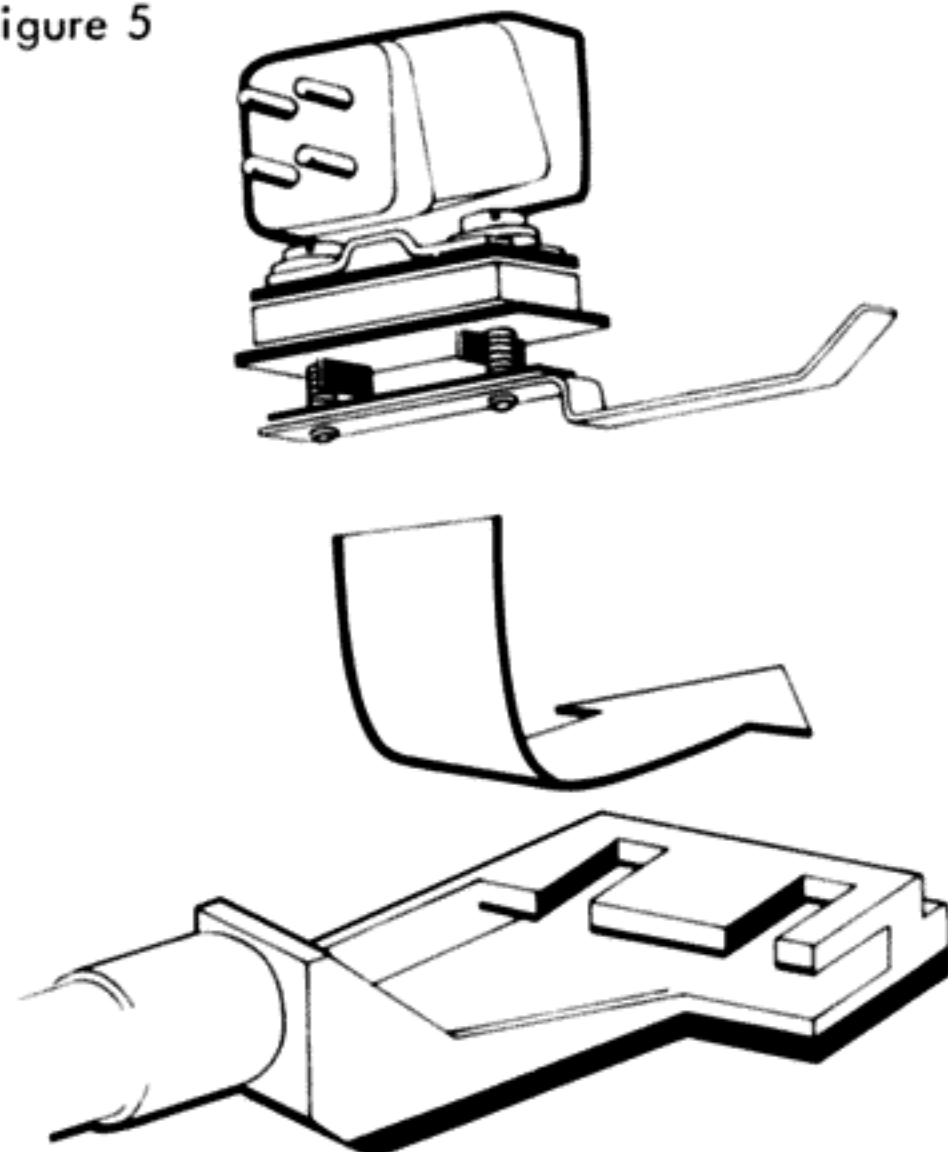
If the pick-up cartridge intended for use did not already come installed in the cartridge wand, it should be mounted according to the following instructions:

1. Place the pick-up cartridge facing the mounting gauge as shown in figure 3.
2. Compare the height of the stylus tip with that of the sighting graduations on the front side of the guide. Select the appropriate spacer to bring the stylus in line with the marks. There are 5 different spacers C available, from 1 to 3 mm thick.
3. As described below, two of the spacers, A and B, fulfill additional functions; therefore, the assembly sequence indicated in figure 4 must be used.

The A-spacer is identifiable by the guiding ridge along each mounting hole. The shoulders fit into the mounting slits of the cartridge wand to prevent misalignment of the spacer assembly, and, therefore,

this spacer must always be used.

Bild/Figure 5



Das Distanzplättchen B (0.5) besitzt einen Kragen um jedes Loch. Dieses Plättchen ist nur bei Tonabnehmersystemen mit grossen Montagelöchern nötig. Dabei ist wichtig, dass die Kragen in die Montagelöcher des Tonabnehmersystems hineinpassen. Sind die Montagelöcher kleiner als die Kragen, muss Plättchen B weggelassen werden.

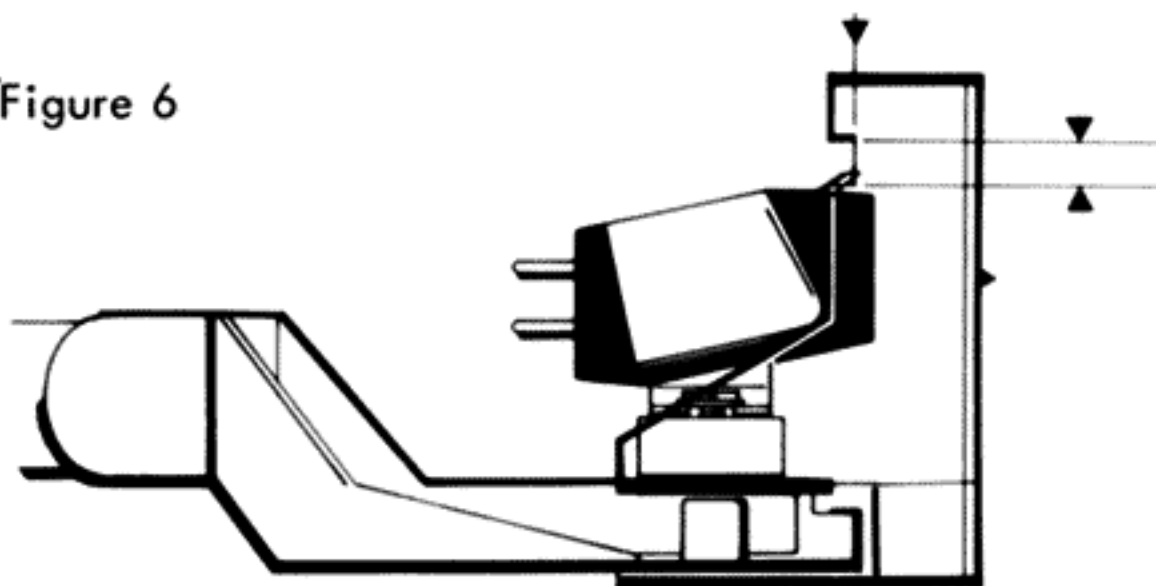
4. Entferne den Metallgriff zusammen mit den Schrauben als Einheit vom Tonkopf. – Die folgenden Schritte werden nun getrennt vom Tonarm-Endrohr durchgeführt. – Schraube die Griffereinheit auseinander. Wähle zwei Schrauben passender Länge (zusammen mit Unterlagscheiben) und stecke sie durch die Löcher des Tonabnehmersystems und die Unterlagsplättchen. Schraube den Griff mit der Isolationsfolie wieder an. Die Schrauben sollten nun weniger als 1 mm über die Gewindelöcher hinausragen.

5. Das so vormontierte Tonabnehmersystem wird nun auf das Tonarm-Endrohr gesteckt.

6. Die Montagelehre wird über den Tonkopf geschoben. Bild 6 zeigt die richtige Lage der Nadel, die in der Höhe innerhalb der rechteckförmigen Peilkerben liegen muss. Nun erweist sich, ob die Plättchen richtig ausgewählt wurden. Die vertikale Kante der Peilkerbe in Bild 6 und die Spitze der Kerbe in Bild 7 zeigen die richtige Position der Nadel in Längsrichtung. Ist die richtige Lage gefunden, werden die Schrauben angezogen. Nun muss die Längsachse des Tonabnehmersystems mit der griffseitigen Kante des Tonkopfs verglichen werden. Diese sollten parallel sein, wie in Bild 7 gezeigt.

Für Tonabnehmer mit von der Norm abweichenden Massen stehen spezielle Tonarm-Endrohre zur Verfügung.

Bild/Figure 6



La plaquette d'espacement B (0.5) possède une collerette autour de chaque trou. Cette plaquette d'espacement est prévue uniquement pour le montage de cellules à gros trous de fixation; les collerettes s'emboîtent dans les trous et empêchent un défaut d'alignement de la cellule.

4. Retirer le sous-ensemble de l'oreille métallique du porte-cellule – les opérations suivantes doivent être effectuées hors du bras tubulaire porte-cellule –. Démonter le sous-ensemble. Choisir 2 vis de longueur appropriée (avec leur rondelle) et les introduire à travers les trous de fixation de la cellule et des plaquettes d'espacement. Visser l'ensemble sur l'oreille métallique munie de sa plaquette isolante. Les vis ne doivent pas dépasser de plus d'un mm les trous taraudés.
5. Introduire l'ensemble de ce pré-montage de la cellule dans le porte-cellule. Figure 5.
6. Introduire la section de bras tubulaire porte-cellule dans la jauge de montage, bien à fond. La figure 6 montre les fentes de repérage permettant de déterminer la bonne position de la pointe de lecture. Le réglage longitudinal se fait par glissement de la cellule dans le porte-cellule. Lorsque les plaquettes d'espacement ont été correctement sélectionnées, la pointe de lecture doit se trouver exactement entre les fentes de repérage visuel. Après avoir obtenu la bonne position de la pointe de lecture, serrer les vis de montage. Vérifier finalement que la cellule soit parallèle à l'arête du porte-cellule, côté de l'oreille, selon figure 7. Un manque de parallélisme indique une erreur d'alignement de la cellule.

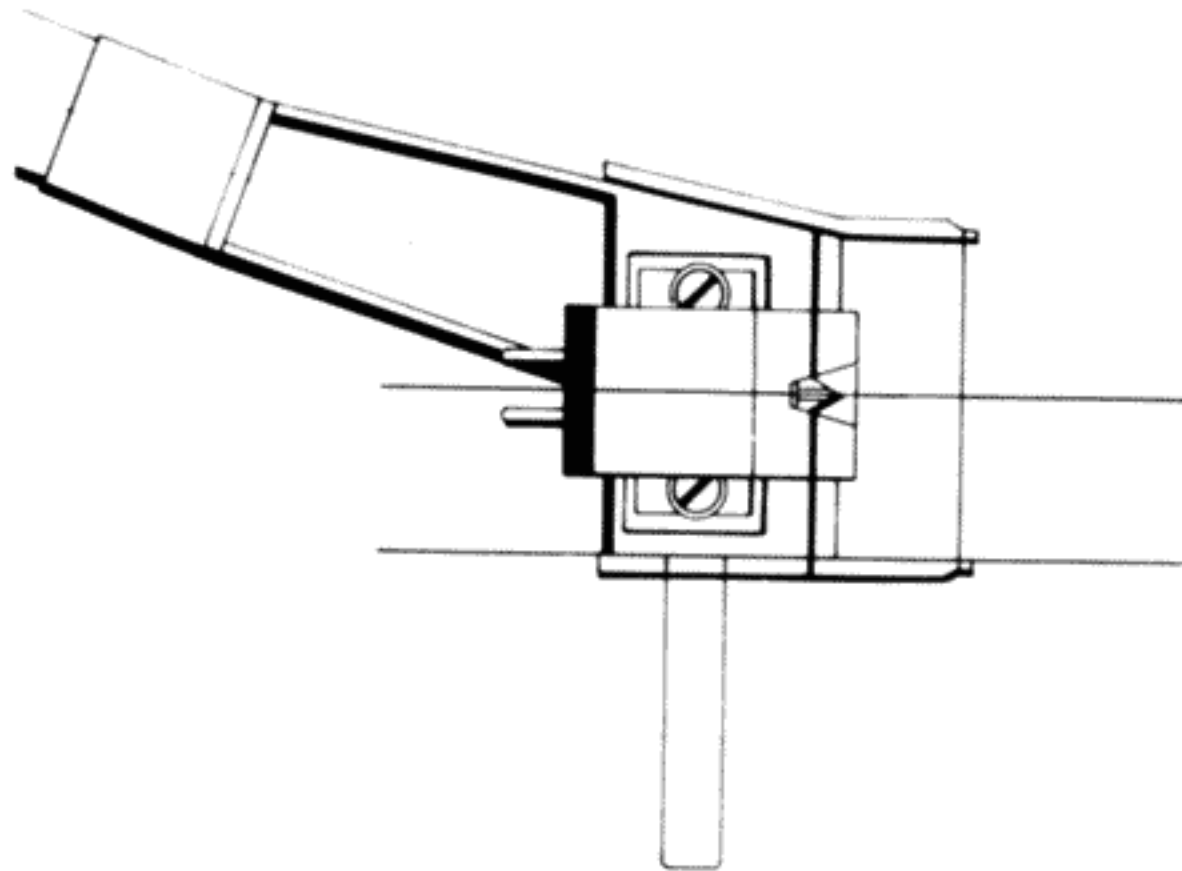
Une section de bras tubulaire porte-cellule spéciale est disponible pour les cellules à trous de fixation non-normalisés.

The B-spacer (0.5) has a collar around each hole, and is intended only for pick-up cartridges with large mounting holes; the collars must fit into the holes to prevent misalignment of the cartridge.

4. Remove the metal lifting handle assembly from the headshell. – The following steps are performed outside of the wand. – Disassemble it. Select two screws of appropriate length (together with washers) and insert them through the mounting holes of the pick-up cartridge and the spacers. Secure the assembly by screwing on the metal lifting handle with the attached insulating spacer. The screws employed should not extend more than 1 mm out of the handle when fastened.
5. Slide the mounted pick-up cartridge onto the cartridge wand (figure 5).
6. Slide the cartridge wand as far as possible into the mounting gauge. Figure 6 illustrates the correct position of the stylus tip. The longitudinal position of the stylus can be varied by sliding the cartridge along the arm. If the spacers have been properly chosen, the stylus tip will lie within the sighting slits. After the correct stylus position has been achieved, the mounting screws are tightened. Thereafter, the pick-up cartridge should be aligned with the edge of the arm on the handle side, as shown in figure 7; if the two are not parallel, a misalignment of the cartridge is indicated.

A special cartridge wand is available for cartridges with non-standard mounting holes.

Bild/Figure 7



- Die Kontakthülsen der Anschlusslitzen werden mit einer Pinzette auf die Anschlussstifte des Tonabnehmers geschoben. Nach internationaler Übereinkunft haben die Litzen folgende Zuordnung:

Weiss – linker Kanal, Innenleiter
Blau – linker Kanal, Abschirmung

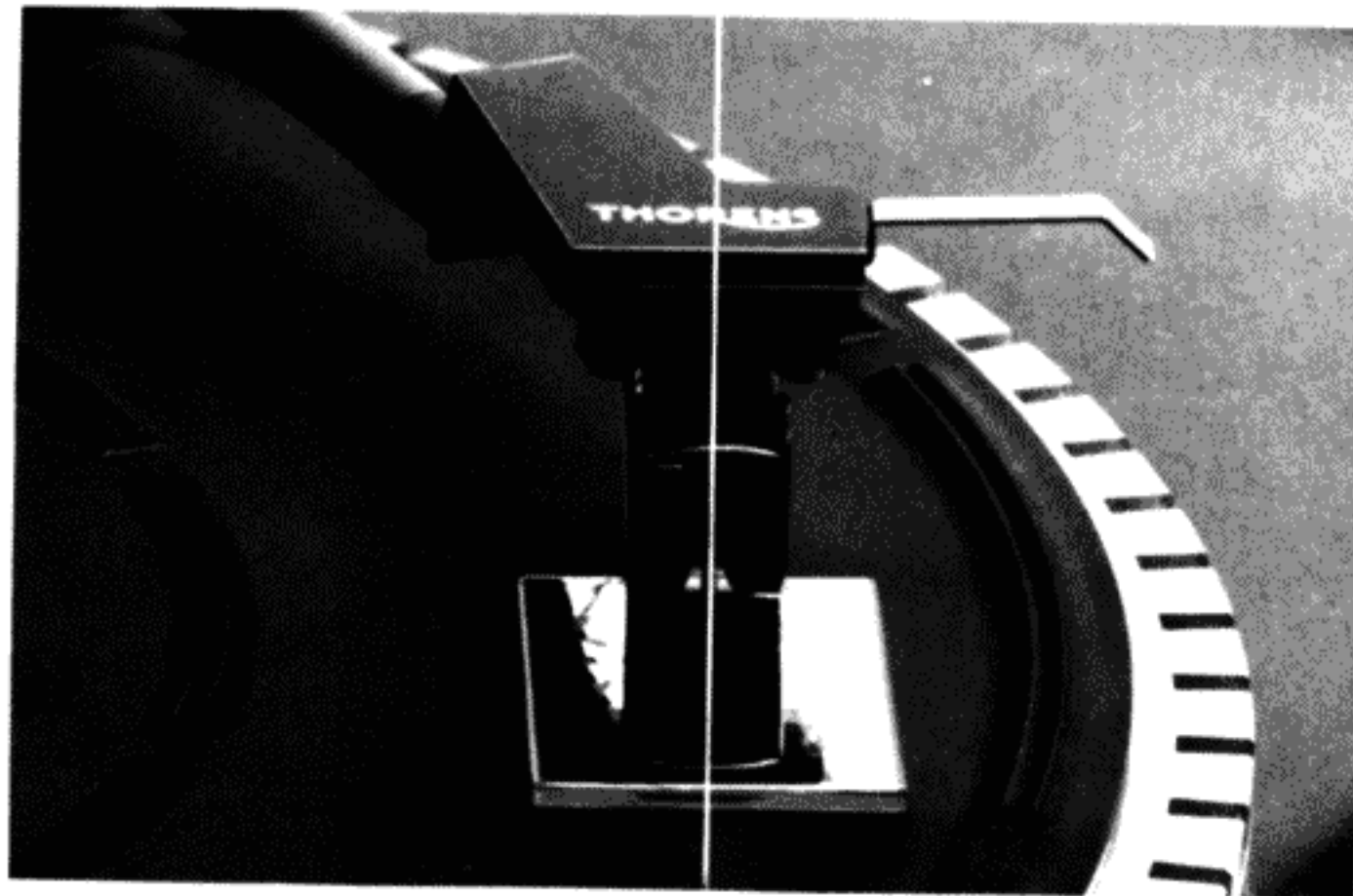
Für Mono-Tonabnehmersysteme sind die Anschlüsse für den linken Kanal zu verwenden.

Rot – rechter Kanal, Innenleiter
Grün – rechter Kanal, Abschirmung

Die zweite Kontakthülse an der grünen Litze wird auf den blanken Stift im Tonkopf gesteckt, um eine Masseverbindung mit der Abschirmung des rechten Kanals herzustellen.

Brummerscheinungen können durch eine schlechte Erdung des Tonabnehmers verursacht werden. Sollte sich brummfreier Betrieb trotz Beachtung der Anweisung in Abschnitt V nicht erreichen lassen, empfehlen wir, Ihren THORENS Fachhändler aufzusuchen.

Bild/Figure 8



- Das Tonarm-Endrohr wird auf die Lagereinheit gesteckt und mit der Überwurfmutter befestigt.
- Das Tonabnehmersystem muss genau senkrecht stehen. Zur Kontrolle legt man den kleinen Spiegel aus dem Zubehör auf den Plattenteller und senkt den Tonarm darauf ab. Die vertikale Achse des Tonabnehmersystems muss sich im Spiegelbild ohne Knick fortsetzen. Bild 8. Falls eine Korrektur nötig ist, kann der Tonkopf im Rohr verdreht werden. Dazu hebt man den Tonarm ab, hält mit einer Hand das Rohr fest und dreht mit der anderen den Tonkopf in die gewünschte Richtung.

7. Au moyen d'une paire de brucelles introduire les cosses des connecteurs du bras lecteur sur les bornes de connexion de la cellule. Ces connecteurs sont repérés par couleurs, selon le code international suivant:

Blanc – canal de gauche, fil actif
Bleu – canal de gauche, blindage

Ces deux conducteurs constituent également le canal monophonique normal.

Rouge – canal de droite, fil actif
Vert – canal de droite, blindage

La seconde cosse du conducteur vert est connectée à la borne située sur la face interne du porte-cellule afin d'assurer la connexion de masse entre la tête porte-cellule et le blindage du canal de droite (vert).

La présence d'un ronronnement peut signifier une mauvaise mise à la masse de la cellule. S'il persiste, après avoir suivi les instructions du chapitre V, veuillez consulter votre revendeur THORENS.

8. Introduire la section tubulaire de bras porte-cellule dans le raccord de l'ensemble-paliers et verrouiller au moyen du collier.
9. La cellule doit être parfaitement verticale. Pour vérifier ce point, disposer le petit miroir du jeu d'accessoires sur la surface métallique du plateau et faire descendre le bras lecteur dessus. L'axe vertical de la cellule doit se continuer dans l'image réfléchi par le miroir, sans faire aucun angle. Figure 8. Si une correction se révèle nécessaire, il faut relever le bras lecteur et, maintenant la section tubulaire d'une main, faire tourner le porte-cellule dans la direction nécessaire.

7. Using a pair of tweezers, push the contacts of the tone arm leads onto the connection pins of the cartridge. The leads are colour-coded in compliance with international standards, as follows:

White – left channel signal lead
Blue – left channel shield

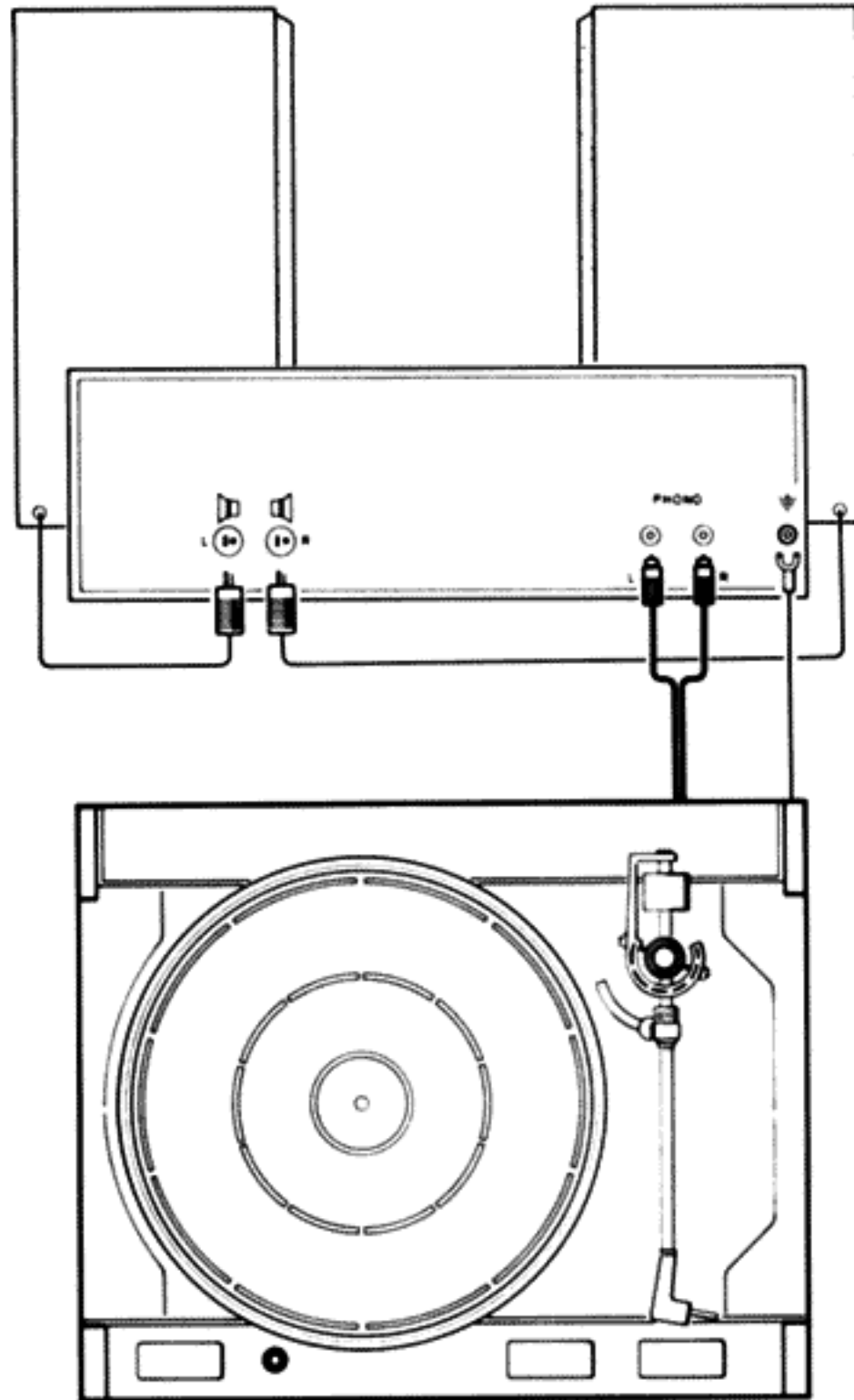
These leads are also to be used when a monophonic pick-up cartridge is employed.

Red – right channel signal lead
Green – right channel shield

The second contact on the green lead is connected to the bare pin on the inner side of the cartridge wand to establish a ground connection between the shield of the right channel and the tone arm head. A grounding strap is generally connected between the cartridge enclosure and the shield connection.

The existence of hum may indicate poor grounding of the cartridge. Should hum persist after the instructions in section V have been followed, consult your THORENS dealer for assistance.

8. Insert the cartridge wand into the bearing assembly and tighten the collar.
9. After the tone arm has been mounted and adjusted, it is necessary to verify the correct horizontal position of the cartridge with respect to the platter. Place the mirror on the platter and lower the pick-up stylus onto its surface. When viewed from the front, the cartridge must be positioned symmetrically about its vertical axis. By comparing the cartridge with its mirror image, the correct position can be determined (figure 8); if necessary, the cartridge may be adjusted by holding the wand and rotating the head part only, until symmetry is achieved.



V. ELEKTRISCHE ANSCHLÜSSE

1. Das Stereo-Verbindungskabel besitzt zwei Cinch-Stecker, die die Markierungen L für den linken Kanal und R für den rechten Kanal tragen. Sie sind am entsprechenden Phonoeingang bei einem Verstärker oder Receiver anzuschliessen.

Die getrennt geführte Litze sollte an der Chassiserdschraube des Verstärkers angeschlossen werden. Sie stellt ein gemeinsames Nullpotential her und vermeidet so Brummerscheinungen.

Eingänge mit einer 5 Pol DIN Buchse benötigen ein Übergangsstück (Cinch-Buchse auf DIN Stecker) das bei Ihrem Händler erhältlich ist.

2. Überprüfen Sie die eingestellte Spannung im Fenster oberhalb der Netzsteckdose. Ihr Fachhändler kann das Gerät auf Wunsch auf eine andere Spannung (110V und 220 V, 50 oder 60 Hz) umstellen. Netzkabel anschliessen und mit Wandsteckdose verbinden.

V. CONNEXIONS ELECTRIQUES

1. Connexion à l'amplificateur:

Le câble stéréophonique de connexion à l'amplificateur est soudé à des fiches phonoconnecteurs (fiches RCA) portant les indications L pour le canal de gauche et R pour le canal de droite. Elles doivent être connectées aux prises Phono correspondantes d'un amplificateur ou d'un ampli-tuner.

Le câble séparé doit être relié à la borne de masse de l'amplificateur, afin d'établir un potentiel de masse commun et réduire au minimum les phénomènes de ronflement.

Pour connecter la table de lecture TD 115 aux amplificateurs munis d'une prise DIN à 5 broches, il est nécessaire d'utiliser un câble de raccordement disponible chez les revendeurs spécialisés.

2. Connexion au réseau d'alimentation:

Vérifier la tension apparaissant dans la fenêtre de la prise enfichable à l'arrière de l'appareil. Sur demande, votre revendeur procédera à l'adaptation à une tension différente (110 V ou 220 V, 50 ou 60 Hz). Connecter le câble d'alimentation à une prise du réseau.

V. ELECTRICAL CONNECTIONS

1. The stereophonic signal cable is terminated with RCA (Cinch) phono plugs, coded as follows: L for left channel, and R for right channel. They are to be connected to the appropriate phono input of an amplifier or receiver.

The separate wire should be attached to the grounding screw at the chassis of the amplifier. It establishes a common ground and thus prevents hum introduction.

Amplifiers with a 5 pin DIN input connector require an adapter cable (RCA female to DIN male), available at your dealer.

2. Verify the voltage in the window near the AC connector. Upon request your dealer will convert your unit to a different voltage (110 V or 220 V; 50 or 60 Hz). Connect the power cord to an AC (mains) outlet.
Connect the power cord to an AC (mains) outlet.

VI. BEDIENUNG

1. Betrieb mit automatischem Endabschalter
Bringe die Schiebetaste ② in die neutrale Mittelstellung.

Die Schiebetaste ① auf der linken Seite dient sowohl als Geschwindigkeitswähler wie auch als Netzschalter. Zum Schalten auf 78 muss die kleine Taste ⑤ gedrückt werden. Bitte beachten Sie, dass Sie zum Abspielen von 78er Schellackplatten auch einen speziellen Abtastdiamanten benötigen. Das Leuchten der Stroboskoplampe zeigt den eingeschalteten Zustand des Gerätes an. Sofern Taste ② nicht betätigt wird, bleibt Motor und Plattenteller jedoch in Ruhe.

Der Tonarm wird nun von Hand über die Einlaufrille der Schallplatte gebracht. Anschliessend wird die Taste ② nach rechts "start ►►" geschoben: der Teller dreht sich. Die Schiebetaste ③ auf der rechten Seite ist der Tonarmlift. Rechte Stellung ▼ bedeutet angehoben. Linke Stellung ▼ bedeutet abgesenkt.

Elektronische Endabschaltung:

Sofern die Schiebetaste ② in der Mittelstellung ist, stellt am Ende einer Schallplatte der Motor automatisch ab und der Tonarm hebt sich. Der Tonarm wird von Hand auf die Raste zurückgebracht.

Eine spezielle Logik verhindert ein unbeabsichtigtes Abstellen, wenn der Tonarm von Hand gegen das Zentrum geführt wird.

Unterbrechen während der Wiedergabe

Soll das Abspielen einer Schallplatte vorzeitig unterbrochen werden, wird die Taste des Tonarmlifts ③ nach rechts geschoben. Der Arm hebt ab, der Motor jedoch dreht weiter. Auf diese Weise kann auch ein bestimmter Einsatzpunkt gefunden werden. Wird der Tonarm jedoch von Hand abgehoben, d.h. ohne Betätigung des Tonarmlifts ③ und nach aussen bewegt, stellt der Motor automatisch ab, sofern die Platte vorher für mindestens 15 Sekunden gespielt hat. Soll die Platte weiter gespielt werden, muss die Taste ② "start ►►" nochmals betätigt werden.

Bild/Figure 10



VI. MODE D'EMPLOI

1. Jeu automatique

Vérifier premièrement que la touche ② se trouve en position médiane normale.

La mise sous tension de l'appareil et la sélection de la vitesse (33 1/3, 45 ou 78 t/m) se fait au moyen de la touche ①, située sur la gauche du panneau frontal. Pour commuter sur la position 78 t/m il faut presser simultanément sur la petite touche ⑤. Nous rappelons que la lecture des disques 78 t/m exige l'utilisation d'une pointe diamant spéciale. La lampe du stroboscope s'allume et signale que l'appareil est enclenché. Par contre, le moteur et le plateau ne tournent pas lorsque la touche ② se trouve en position médiane normale.

Amener manuellement le bras lecteur au-dessus de la plage du disque à jouer. Pousser la touche ② vers la droite "start ▶▶": le plateau démarre. La touche ③ située sur la droite du panneau frontal commande le dispositif de pose du bras lecteur. En position ▼ (à gauche) le bras descend sur le disque, en position ▾ (à droite) il se relève.

Arrêt en fin de disque:

Lorsque la touche ② se trouve en position médiane normale, le bras lecteur se relève et le moteur et le plateau s'arrêtent automatiquement en fin d'audition du disque. Le retour du bras lecteur en position de repos se fait à la main.

Un circuit logique approprié empêche le déclenchement de l'arrêt automatique lors du déplacement rapide, à la main, du bras lecteur au-dessus du disque.

Interruption de jeu

Si l'on désire interrompre le jeu avant la fin d'un disque, le relèvement du bras peut être commandé par la touche ③. Le plateau poursuit normalement sa rotation, ce qui permet de sélectionner une autre plage du disque. Toutefois, si, après avoir joué un disque pendant plus de 15 secondes, on relève à la main le bras lecteur sans utiliser la touche ③ et qu'on le ramène en position de repos, le moteur et le plateau s'arrêtent automatiquement; pour jouer une nouvelle plage, il faut pousser à nouveau la touche ② vers la droite "start ▶▶".

VI. OPERATION

1. Operation with automatic shut-off

First make sure that the slide bar ② is in the neutral center position.

The slide bar ① on the left hand side acts as a speed selector – 33 1/3 or 45 rpm – and power switch. For 78 rpm simultaneously press the button ⑤. Beware that 78 rpm records require a special diamond stylus! The stroboscope lamp lights up, showing that the unit is switched on. The motor and the turntable platter do not turn, however, (unless the slide bar ② is in the left "M" position).

Position the tone arm above the lead-in groove. Push the slide bar ② to the right "start ▶▶": the turntable platter begins to rotate. The slide bar ③ on the extrem right hand side is the tone arm lift. In the left position ▼ the tone arm is lowered. In the right position ▾ the tone arm is raised.

Electronic shut off:

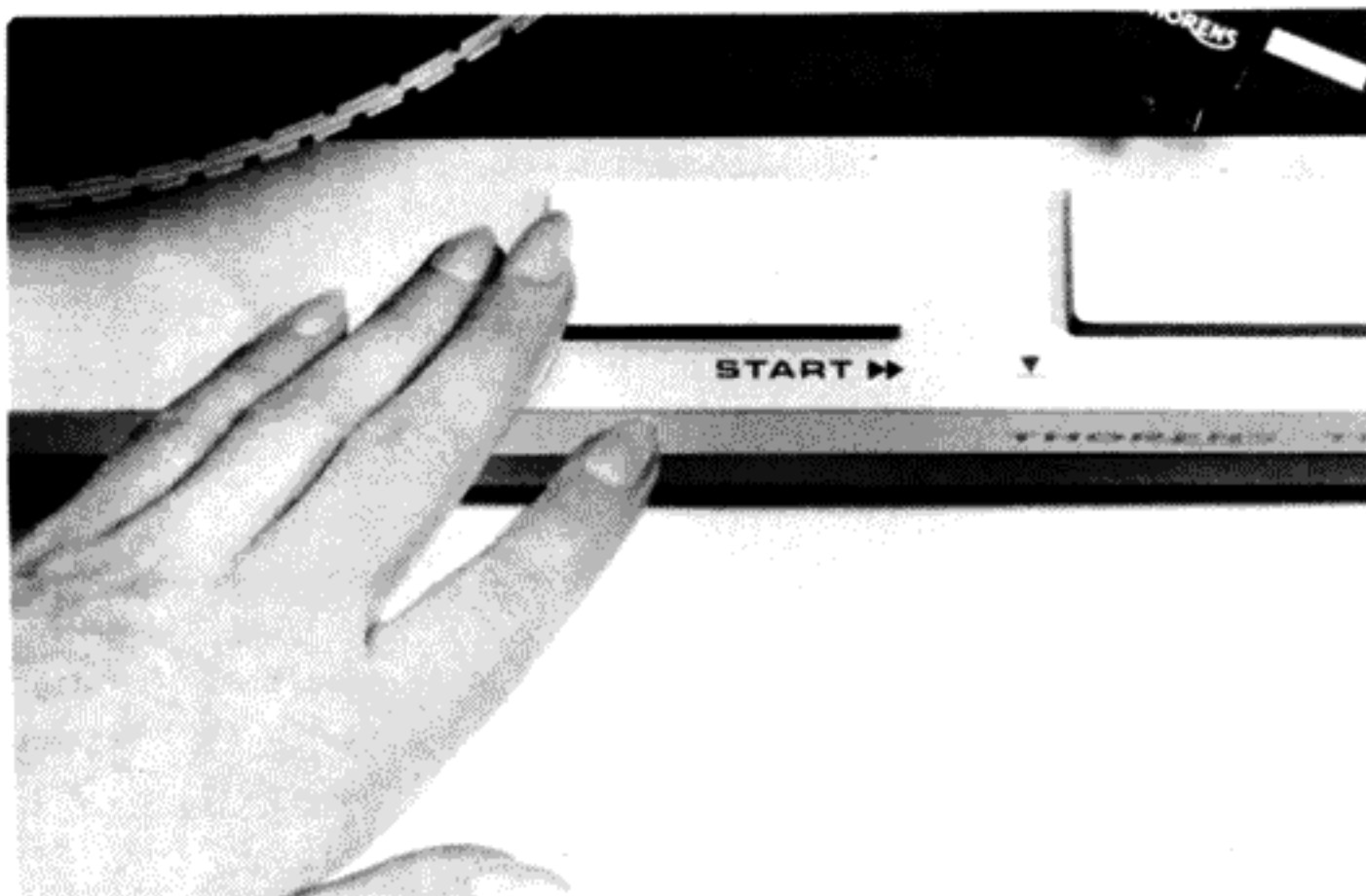
If the slide bar ② is in the neutral center position then, at the end of the record, the tone arm raises and the motor and the turntable platter stop automatically. Returning the tone arm to its rest is done manually.

A logic circuit prevents the activation of the auto-stop process when the tone arm is moved by hand over the disk surface.

Optional interruption

If the playing of a record is to be interrupted before the tone arm has reached the inner groove, it may be lifted by pushing the slide bar ③ to the right. The turntable platter continues run. This operation mode is useful when cueing a certain part of the record. However, if the tone arm is lifted by hand, that is not using the tone arm lift ③ and returned to its rest position after having played for more than 15 seconds, the motor and the turntable platter will stop automatically. It is thus necessary to push the slide bar ② again to "start ▶▶" in order to play another part of the record.

Bild/Figure 11



Geschwindigkeits-Feineinstellung:

Drehen des Knopfes ④ im Gegenuhrzeigersinn beschleunigt, im Uhrzeigersinn verlangsamt den Teller. Die genaue Drehzahl wird am Stroboskopring am Plattentellerrand abgelesen.

Eine spezielle elektronische Kompensationsschaltung macht ein Nachregeln beim Verwenden von mitlaufenden Reinigungsgeräten überflüssig.

Anmerkung

Das Stroboskop am Plattenteller ist nur für $33 \frac{1}{3}$ U/min ausgelegt. Oberer Kranz für 50 Hz, unterer Kranz für 60 Hz. Um 45er-Platten mit grossem Loch abzuspielen, kann der mitgelieferte Mitteleinsatz verwendet werden.

2. Manueller Betrieb

Steht die Schiebetaste ② ganz links auf Stellung "M", ist die Abschaltautomatik ausser Betrieb gesetzt. Der TD 115 Mk II arbeitet dann als rein manuelles Laufwerk.

Die Taste ① dient dann sowohl als Netz-, wie auch als Motor-Start-Stop-Schalter.

Die Tonarmlifftaste ③ arbeitet gleich wie bei automatischem Betrieb beschrieben.

Ausschalten des TD 115 Mk II bei automatischem oder manuellem Betrieb

Um das Gerät abzuschalten, wird die Schiebetaste ① in die Stellung "off" gebracht. Der TD 115 Mk II ist damit stromlos und die Stroboskoplampe erlischt. Wahlweise kann der TD 115 Mk II auch an einer geschalteten Netzanschlussbuchse eines Verstärkers oder Receivers betrieben werden. Die Taste ① kann dann immer auf der gewünschten Geschwindigkeit belassen werden.

Réglage fin de la vitesse

Le bouton ④ commande le réglage fin de la vitesse du plateau. Une rotation du bouton dans le sens inverse des aiguilles d'une montre augmente la vitesse du plateau; une rotation dans le sens des aiguilles d'une montre la réduit. La vitesse nominale est atteinte lorsque l'image lumineuse du stroboscope à la périphérie du plateau reste stationnaire.

Un circuit électronique compense automatiquement le freinage résultant de l'emploi d'un balai dépoussiéreur et rend inutile toute correction manuelle de la vitesse.

Attention

Les deux anneaux stroboscopiques à la périphérie du plateau concernent uniquement la vitesse de 33 1/3 t/m. L'anneau supérieur correspond à la fréquence de 50 Hz et l'anneau inférieur à celle de 60 Hz. Le centre amovible permet le jeu des disques à large trou central.

2. Jeu manuel

Lorsque la touche ② se trouve sur la position "M" (à gauche), les fonctions automatiques de la table de lecture TD 115 Mk II sont mises hors service et le jeu des disques s'effectue de manière purement manuelle.

La touche ① de sélection de la vitesse commande simultanément la mise en marche du moteur et du plateau.

La commande du dispositif de pose du bras lecteur se fait au moyen de la touche ③ et le réglage fin de la vitesse par le bouton ④ comme indiqué plus haut au par. 1.

L'arrêt de l'appareil pour le jeu automatique ou manuel

En fin d'utilisation, la table de lecture TD 115 Mk II doit être arrêtée en amenant la touche ① en position médiane "OFF". La lampe du stroboscope s'éteint. La TD 115 Mk II peut aussi être alimentée à partir de la sortie réseau d'un amplificateur ou d'un amplificateur, laquelle est commandée par l'interrupteur principal de l'appareil. Dans cette éventualité, la touche ① peut rester en permanence sur la vitesse choisie.

Fine speed adjustment (pitch control)

Turning knob ④ counterclockwise accelerates the platter, clockwise slows it down. The correct speed is indicated by the illuminated rim of the platter that acts as a stroboscope.

A special electronic compensating circuit eliminates the need for speed corrections caused by the additional drag of record cleaning devices.

Attention

The strobe on the platter is for 33 1/3 rpm only. Upper rim for 50 Hz, lower rim for 60 Hz. To accommodate 45 rpm singles with large holes, the adaptor supplied with the unit may be used.

2. Manual operation

When the slide bar ② is in position "M" (left) the electronic shut-off has no influence on the turntable, it operates as a purely manual transcription unit.

In that case, the slide bar ① controls the motor and the AC mains power.

The tone arm lift is controlled by the slide bar ③ and the fine speed adjustment by the knob ④ as indicated under paragraph 1.

Power switch-off for automatic and manual operation

At the end of the audition, the slide bar ① must be brought back to the center "OFF" position in order to disconnect the unit from the AC mains. The lamp of the stroboscope shuts off. If desired, the power to the TD 115 Mk II may be controlled by the switched auxiliary (mains) outlet of an amplifier or receiver. In this case, the slide bar ① may be left in the selected speed position.

VII. WARTUNG UND REPARATUREN

Antriebssystem:

Der Gummiriemen, die Riemenscheibe und der äussere Rand des inneren Plattentellers müssen vollkommen öl- und fettfrei gehalten werden. Falls erforderlich, können diese Teile mit einem sauberen, staubfreien Lappen mit Reinigungsalkohol oder Spiritus gereinigt werden.

Der Gummiantriebsriemen sollte ersetzt werden, falls durch Elastizitätsverlust Abweichungen der Anlaufzeit oder der Drehzahlkonstanz festzustellen sind.

Plattentellerlager:

Das Plattentellerlager ist mit einem selbstschmierenden Gleitlager ausgerüstet, das eine Ölreserve für mehrere tausend Betriebsstunden, d.h. im Regelfalle für mehrere Jahre enthält. Um die Schmierung zu prüfen, werden erst die Gummiauflage und der äussere Plattenteller entfernt; der innere Plattenteller wird dann sorgfältig aus dem Lager herausgehoben. Ein leichter Ölfilm beim Berühren mit einem Fingerknöchel an zwei oder drei verschiedenen Stellen zeigt an, dass die Schmierung noch genügt. Sollte eine Schmierung erforderlich sein, darf nur das Spezialöl verwendet werden, das als Zubehör zum TD 115 Mk II erhältlich ist.

VII. ENTRETIEN, REPARATIONS, TRANSPORT

Systeme d'entraînement:

La courroie de caoutchouc, la poulie motrice et la périphérie du plateau intérieur doivent être exemptes de toute trace d'huile ou de graisse. Si nécessaire, nettoyer ces pièces au moyen d'un chiffon propre et sans poussière, imprégné d'alcool de nettoyage ou d'alcool dénaturé.

La courroie de caoutchouc doit être remplacée si une perte d'élasticité entraîne un ralentissement du démarrage ou des irrégularités de vitesse.

Palier du plateau:

L'axe du plateau tourne dans un palier auto-graisseur. Le graissage initial est suffisant pour plusieurs milliers d'heures de service, c'est-à-dire normalement pour plusieurs années. Pour contrôler le graissage, enlever d'abord la nappe de caoutchouc et le plateau extérieur, retirer avec précaution le plateau intérieur. Un léger film d'huile que l'on peut détecter en appliquant l'articulation d'un doigt sur deux ou trois points de l'axe, montre si le graissage est encore suffisant. Si un graissage se révèle nécessaire, n'utiliser que l'huile spéciale livrée comme accessoire par votre revendeur THORENS.

VII. MAINTENANCE, REPAIRS AND SHIPPING INSTRUCTIONS

Drive System:

The turntable rubber belt, motor pulley and outer rim of the inner turntable platter should be entirely free of any trace of oil or grease. If necessary, clean these parts with a clean, lint-free cloth lightly dampened with denatured alcohol or methylated spirits.

The rubber belt should be replaced if inelasticity leads to deviations in speed or inordinately slow starting.

Turntable Bearing:

The turntable shaft revolves in a self-lubricating sleeve bearing containing lubricant sufficient for several thousand hours of operation, that is, for several years of normal use. To determine the condition of the lubricant, remove the rubber mat and outer turntable platter and carefully lift the inner platter out of the bearing well. A light oil film on the platter shaft, detected by touching a knuckle to two or three locations, indicates proper lubrication. When lubrication of the turntable bearing is required, use only the light oil supplied by your THORENS dealer.

Motor:

Die Lager des mit niedriger Drehzahl laufenden Plattenteller-motors benötigen keine Schmierung.

Weitere Wartungen und Reparaturen:

Sollte Ihr THORENS-Plattenspieler irgendwelchen Service benötigen, der nicht zur oben beschriebenen Wartung zählt, setzen Sie sich bitte mit Ihrem zuständigen THORENS-Fachhändler in Verbindung.

Versand:

Für einen späteren Versand des Plattenspielers soll die Originalverpackung benützt werden. Das Gerät ist gemäss der Aupackungsanleitung in Abschnitt I in umgekehrter Reihenfolge zu verpacken. Die Abtasteinheit TP 70, das Gegengewicht, der äussere Plattenteller und die Staubschutzhaube werden entfernt und in ihren jeweiligen Fächern untergebracht. Vergessen Sie nicht, die Kartonstreifen zwischen Zarge und Chassis zu schieben, um eine Beschädigung der Aufhängung und der Zarge zu vermeiden.

Sollte die Originalverpackung nicht mehr vorhanden sein, kann Ihr Händler Auskunft über den Erhalt einer Ersatzverpackung erteilen.

Moteur:

Les paliers du moteur d'entraînement du plateau à vitesse lente ne demandent aucune lubrification.

Autres problèmes d'entretien et de réparation:

Si votre table de lecture THORENS nécessite un service autre que ceux mentionnés dans la liste ci-dessus, veuillez consulter votre revendeur spécialisé THORENS.

Transport:

Pour un envoi ultérieur éventuel de la table de lecture, il convient d'utiliser l'emballage original. Emballer l'appareil suivant les instructions de déballage du chapitre II, mais dans l'ordre inverse: retirer la section de bras tubulaire porte-cellule TP 70, le contre-poids, le plateau extérieur et le couvercle anti-poussière et les remettre dans les logements correspondants de l'emballage Styropor. Replacer les cales de carton entre le socle et le châssis pour éviter tout dommage à la suspension et au socle.

Si vous ne possédez plus l'emballage original, consultez votre marchand qui vous indiquera où vous pouvez obtenir un emballage de remplacement.

Motor:

Due to the slow operating speed of the motor, no lubrication is necessary for its entire service life.

Additional Maintenance and Repairs:

Should your THORENS turntable require service beyond the normal maintenance procedures described above, contact your franchised THORENS dealer.

Shipping:

If it should become necessary to ship your turntable any distance, the original factory packing materials should be used and the unit repacked as originally received (see Section II). The cartridge wand, counterweight, outer turntable platter and dust cover should be removed and fitted into their respective styrofoam packing compartments. Do not forget to insert the corrugated strips between the base and the chassis to prevent damage to the suspension and wooden frame.

If the original packing materials have been lost or destroyed, contact your national representative for replacement information.

VIII. THORENS-WERKGARANTIE

Wir verpflichten uns, fehlerhafte Teile dieses Gerätes kostenlos zu ersetzen oder das Gerät in unseren, bzw. von uns anerkannten Vertragswerkstätten, kostenlos instandzusetzen, falls es innerhalb der Garantiezeit versagen sollte. Diese beträgt ein Jahr vom Kaufdatum an gerechnet.

Die Garantiebestimmungen sind nur gültig, wenn die beiliegende Garantiekarte ausgefüllt innerhalb von 10 Tagen nach dem Kauf des Gerätes an die THORENS-Generalvertretung Ihres Landes gesandt wird. Die Adresse erfahren Sie von Ihrem Händler.

Tritt innerhalb der Garantiezeit ein Mangel an Ihrem Gerät auf, so benachrichtigen Sie bitte die THORENS-Generalvertretung unter Angabe der Art der Störung und der Fabrikationsnummer des Gerätes. Die Generalvertretung wird entweder bei einfach zu behebarem Fehler das notwendige Ersatzteil senden, Ihnen eine nahegelegene THORENS-Service-Stelle benennen oder Sie ersuchen, das Gerät zurückzusenden.

In diesem Fall verpacken Sie das Gerät gemäss den Angaben in der Bedienungs-Anleitung in der Originalverpackung.

Das Porto ist vom Absender zu bezahlen.

Fehler, die durch eine Nichtbeachtung der Bedienungsanleitungen, ferner Schäden, die durch äussere mechanische Einwirkungen entstehen, sowie Transportschäden sind durch diese Garantie nicht gedeckt.

Die Garantie erlischt, wenn das Gerät ausserhalb des offiziellen THORENS-Service geändert, demontiert oder repariert wurde.

NB:

Bitte beachten Sie eventuelle, ergänzende Garantiebestimmungen unserer jeweiligen Landesvertreter.

THORENS-FRANZ AG

VIII. GARANTIE D'USINE THORENS

Nous nous engageons à remplacer gratuitement toute pièce défectueuse de cet appareil et à procéder gratuitement à sa remise en état dans nos ateliers ou dans une station de service autorisée, au cas où un défaut de fonctionnement apparaîtrait pendant la période de garantie. Cette dernière est d'une année à compter du jour de l'achat de l'appareil.

La garantie n'est valable que si la carte de garantie ci-jointe, dûment complétée, a été retournée au représentant général THORENS dans votre pays dans les 10 jours dès la date d'achat de l'appareil. Votre marchand vous fournira volontiers l'adresse du représentant général.

Si un défaut apparaît pendant la période de garantie, veuillez en informer le représentant général en décrivant exactement la nature du défaut et en indiquant le modèle et le numéro de votre appareil. Dans les cas faciles le représentant général vous fera parvenir la pièce de rechange nécessaire, dans les autres cas il vous indiquera l'adresse de la plus proche station de service ou vous priera de lui retourner votre appareil.

En cas de retour de l'appareil, veuillez emballer celui-ci dans son emballage original, selon les instructions du mode d'emploi.

Le port doit être payé par l'expéditeur.

Tout défaut provenant de la non-observation des instructions contenues dans le mode d'emploi, de même que tout accident survenu lors du transport ou ailleurs, n'est pas couvert par la garantie.

Tout appareil ayant été démonté, modifié ou réparé hors du service officiel THORENS n'est plus couvert par la garantie.

NB:

Veuillez tenir compte éventuellement des conditions de garantie complémentaires de nos représentants généraux.

THORENS-FRANZ SA

VIII. THORENS FACTORY WARRANTY

We warrant that we shall replace free of charge every defective part of this unit or repair it free of charge in our factory or in one of our authorized service stations should a defect occur within the period of warranty. The warranty period is one year from the date of the original purchase.

The above warranty is valid only if the enclosed warranty card, duly filled out, be returned within 10 days after purchase to the THORENS General Representative in your country; his address will be provided by your dealer.

Should a defect appear within the warranty period, please contact your THORENS General Representative, describing completely the defective operation and quoting the Model and Serial Number of your unit. Defective parts which are user replaceable will be sent to you by mail. Otherwise you will be given the address of the service station nearest you or be requested to ship the unit directly to the representative.

In the latter case, please pack the unit using the original packing materials.

Shipping costs must be prepaid.

Any damage caused by failure to observe the instructions contained in this manual as well as damages incurred in transport or shipping are not covered by this warranty.

This warranty will be invalidated by repairs or modifications made by anyone other than THORENS authorized service personnel.

NB:

Please observe possible complementary warranty conditions issued by our authorized general representatives.

THORENS-FRANZ Ltd.

IX. TECHNISCHE DATEN

| | |
|---------------------------------------|--|
| Antriebsriemen: | THORENS-Riemenantrieb einstufige Untersetzung |
| Motor: | Gleichstrommotor mit 72-poligem Tachogenerator |
| Geschwindigkeiten: | 33 1/3, 45 und 78 U/Min. |
| Motorsteuerung: | Elektronische Komparator- schaltung zur Schlupfkompensation |
| Geschwindigkeits- Feineinstellung: | + 6 %, beleuchtetes Stroboskop |
| Plattenteller: | 1.3 kg, dynamisch ausgewuchteter Alu-Zinkspritzguss |
| Plattentellerdurchmesser: | 30 cm |
| Tonhöschwankungen: | ≤ 0.05 % nach DIN 45507 |
| Rumpel-Fremdspannungsabstand: | 48 dB nach DIN 45539 |
| Rumpel-Geräuschspannungsabst.: | 68 dB nach DIN 45539 |

IX. DONNEES TECHNIQUES

| | |
|-----------------------------------|---|
| Système d'entraînement: | par courroie caoutchouc à un étage |
| Moteur: | moteur à courant continu avec générateur tachymétrique à 72 pôles |
| Vitesses: | 33 1/3, 45 et 78 t/min. |
| Alimentation du moteur: | régulation électronique circuit de compensation automatique des forces de freinage variables |
| Réglage fin de la vitesse: | ± 6 % contrôle par stroboscope illuminé |
| Plateau: | 1.3 kg équilibré dynamiquement alliage de zing non-magnétique |
| Diamètre du plateau: | 30 cm |
| Pleurage et scintillation: | ≤ 0.05 % selon DIN 45507 |
| Niveau de bruit (rumble) | |
| – non pondéré | 48 dB selon DIN 45539 |
| – pondéré | 68 dB selon DIN 45539 |

IX. TECHNICAL SPECIFICATIONS

| | |
|-----------------------------|--|
| Drive system: | single step belt-drive |
| Motor: | DC motor with 72 pole tachogenerator |
| Speeds: | 33 1/3, 45 and 78 rpm electronic speed selection |
| Motor speed control: | electronic regulation with load correcting automatic pitch control |
| Pitch control: | ± 6 % illuminated stroboscope |
| Turntable platter: | 1.3 kg zinc alloy dynamically balanced |
| Platter diameter: | 30 cm (12") |
| Wow and flutter: | ≤ 0.05 % according to DIN 45507 |
| Rumble unweighted: | 48 dB according to DIN 45539 |
| Rumble weighted: | 68 dB according to DIN 45539 |

| | |
|---|--|
| <i>Tonarm TP 30:</i> | |
| Endrohr TP 70 | |
| Effektive Länge: | 222 mm |
| Effektive Masse: | 7.5 g |
| Überhang: | 15.5 mm |
| Kröpfungswinkel: | 23° |
| Maximaler tangentialer Spurwinkelfehler: | ≤ 0.18°/cm Schallplatten- radius |
| Skating-Kompensation: | reibungsfrei über verstellbaren Magneten |
| Auflagekraft-Einstellung: | Einstellskala am Gegengewicht |
| Lagerreibung: | ≤ 0.15 mN (15 mp) horizon- tal und vertikal |
| Kabelkapazität: | 230 pF ± 10 % |
| <i>Abmessungen:</i> | |
| B x T: | 445 x 355 mm |
| Höhe, Haube geschlossen: | 130 mm |
| Höhe, Haube geöffnet: | 400 mm |
| Nettogewicht: | 7 kg |
| <i>Netzspannung:</i> | 117/220 V, 50/60 Hz |
| Leistungsaufnahme: | 5 Watt |

Technische Änderungen vorbehalten.

Printed in Germany · BDFE · 8011 · 15 · U

Bras lecteur TP 30:

bras porte-cellule TP 70

| | |
|--|---|
| Longueur du bras lecteur: | 222 mm |
| Masse effective: | 7.5 gr |
| Dépassement par rapport à l'axe du tourne-disques: | 15.5 mm |
| Angle de courbure: | 23° |
| Erreur de piste: | ≤ 0.18°/cm de rayon |
| Compensation de la force centripète: | par dispositif magnétique sans friction |
| Réglage de la force d'appui: | échelle de réglage sur le contre-poids |
| Liberté des paliers: | friction ≤ 15 mg (0.15 mN) dans les 2 plans |
| Capacité du câble: | 230 pF ± 10 % |

Dimensions:

| | |
|---|----------------------|
| Table de lecture sur socle hors tout: | 445 x 355 mm (L x P) |
| Hauteur avec couvercle anti-poussière fermé: | 130 mm |
| Hauteur avec couvercle anti-poussière entièrement ouvert: | 400 mm |
| Poids net: | 7 kg |

Alimentation:

| | |
|---------------|---------------------|
| Consommation: | 117/220 V, 50/60 Hz |
| | 5 W |

Tone arm TP 30:

Cartridge wand TP 70

| | |
|----------------------------|-------------------------------------|
| Tone arm length: | 222 mm (8 3/4") |
| Effective mass: | 7.5 g |
| Stylus overhang: | 15.5 mm (39/64") |
| Offset angle: | 23° |
| Lateral tracking error: | ≤ 0.18°/cm of radius |
| Skating compensation: | magnetic force without friction |
| Stylus pressure appliance: | setting scale on the counter-weight |
| Bearing friction: | ≤ 0.15 mN (15 mg) in both planes |
| Capacitance of cable: | 230 pF ± 10 % |

Dimensions:

| | |
|----------------------------|---------------------------------|
| W x D: | 445 mm (17 1/2") x 355 mm (14") |
| Height, dust cover closed: | 130 mm (5 1/8") |
| Height, dust cover opened: | 400 mm (15 3/4") |
| Net weight: | 7 kg / 15 1/2 lbs |

General Information:

| | |
|--------------------|---------------------|
| AC mains voltage: | 117/220 V, 50/60 Hz |
| Power consumption: | 5 Watt |

Specifications subject to change without notice.



THORENS